

# ENERGY SEAT®

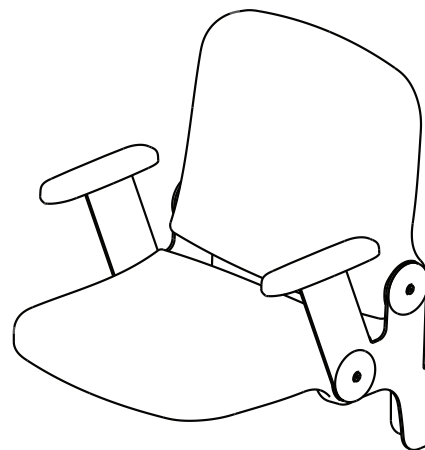
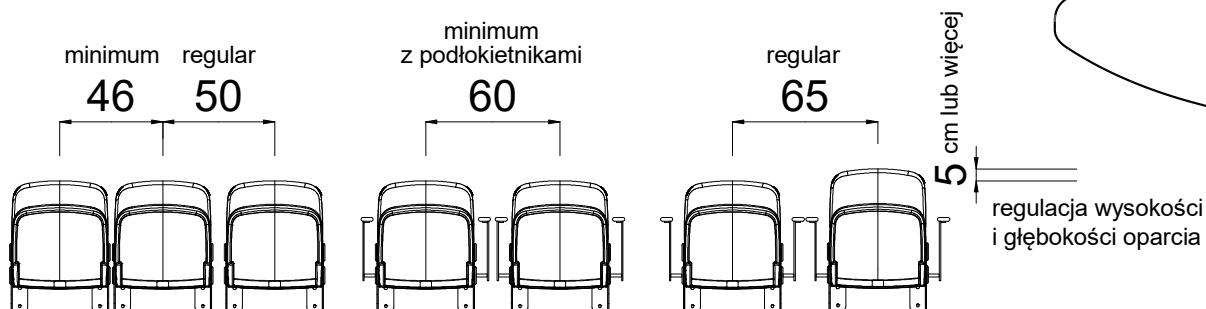
---





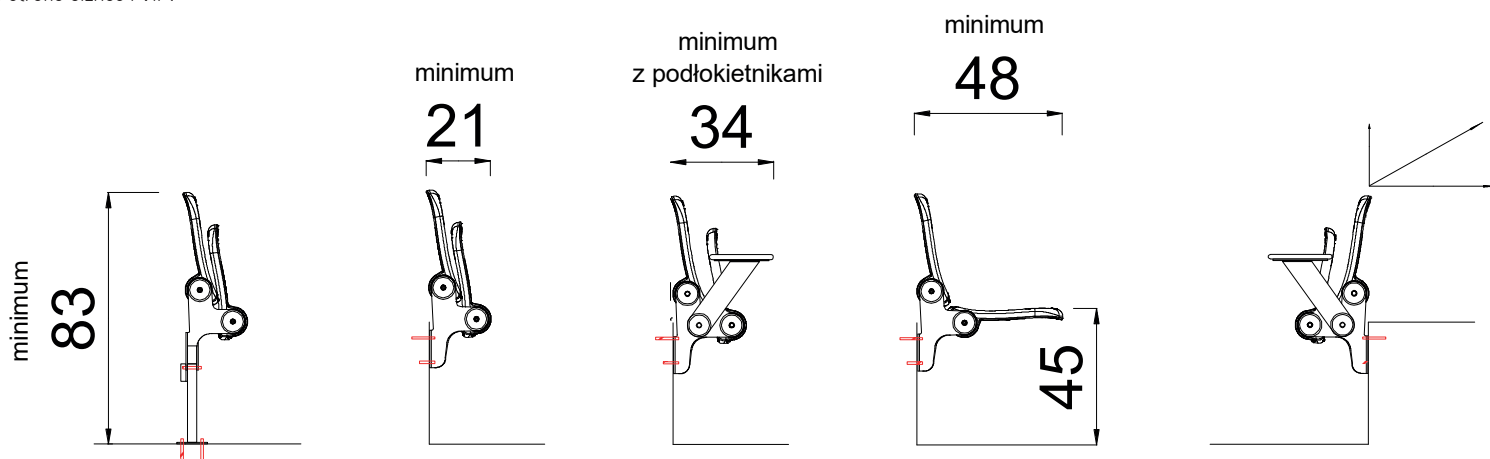
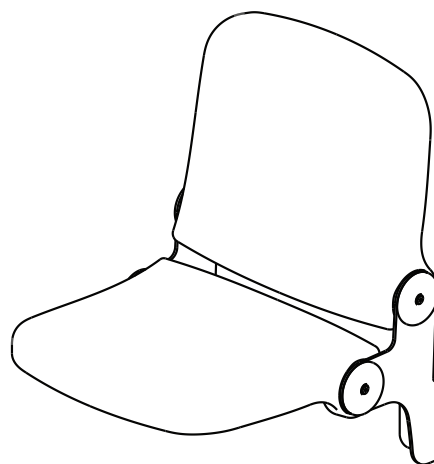
## PRZEZNACZENIE

Obiekty sportowe i audytoryjne



Siedzisko składane automatycznie ENERGY SEAT® zostało zaprojektowane zgodnie z normą EN13200-4. Jego ergonomia jest rezultatem projektu opracowanego z myślą o wysokim komforcie użytkownika, przy jednoczesnym zachowaniu bardzo dobrych parametrów wytrzymałościowych. Indywidualny dobór systemu mocowania pozwala na zastosowanie go w każdym projekcie infrastruktury sportowej.

Konstrukcja siedziska ENERGY SEAT® pozwala na zamocowanie go bezpośrednio do powierzchni trybuny indywidualnie lub w zestawach, na aluminiowej lub stalowej konstrukcji nośnej. Unikatowa konstrukcja zawiasu siedziska ENERGY SEAT® zapewnia możliwość dopasowania go do każdej trybuny stadionu czy też rozsuwanej widowni na hali sportowej. Elementy podwyższające komfort użytkownika w formie podłokietników i wersji tapicerowanej wysokogatunkowym materiałem stanowią pozwalają na zastosowanie siedzisk ENERGY SEAT® w strefie biznes i VIP.



## KOLOR

Siedziska są dostępne w kolorach zgodnie z paletą barw RAL, na indywidualne życzenie klienta.

